

Baugruppen			
Pos.	Bezeichnung	Pos.	Bezeichnung
1	Untergestell	5.2	Beckenpelotten
2.1	Dynamische Mittelsäule (Ohne Abbildung)	6.1	Rückenpelotte (Ohne Abbildung)
2.2	Mittel- und Tischsäulen	6.2	Rücken- und Beckengurt (Ohne Abbildung)
3.1	Tischaufnahme	7	Kopfstütze (Ohne Abbildung)
3.2	Tisch	8.1	Brustpelotte gebogene Form
4.1	Kniepelottenhalter	8.2	Brustpelotte Sternum (Ohne Abbildung)
4.2	Kniepelotten	9	Fußschalen
5.1	Beckenrahmen		

Weitere technische Daten finden Sie auf www.rehatec.com -> Downloads. Oder fordern Sie diese einfach per eMail, FAX oder Post an!

© Vervielfältigung nur mit Genehmigung der Rehatec® GmbH erlaubt.

Technische Änderungen vorbehalten. Es gelten unsere Allgemeinen Geschäftsbedingungen. Diese finden Sie auf www.rehatec.com.

Mit einer Bestellung bestätigen Sie automatisch unsere AGB gelesen und akzeptiert zu haben.

Rehatec® GmbH, In den Kreuzwiesen 35, 69250 Schönau, Tel. (06228) 9136-0, Fax. (06228) 9136-99, info@rehatec.com, www.rehatec.com

Stoff- und Gestellfarben	3
1. Untergestell	4
2.1 Dynamische Mittelsäule	5
2.2 Mittel- und Tischsäulen	6
3.1 Tischaufnahme	7
3.2 Tisch	8
3.2 Tisch	9
4.1 Kniepelottenhalter	10
4.2 Kniepelotten	11
5.1 Beckenrahmen	13
5.2 Beckenpelotten	14
6.1 Rückenpelotte	16
6.2 Rücken- und Beckengurt	17
7. Kopfstütze	18
8.1 Brustpelotte gebogene Form	19
8.2 Brustpelotte Sternum	20
9. Fußschalen	21
Notizen	22

Kostenvoranschlag

Absender / Rechnungsadresse

Bestellung

Versandadresse

Besteller

Datum

Seriennummer

Kommission

Bitte geben Sie bei Bestellungen von Rahmenteilen immer die Gestellfarbe und bei Bezügen die Stofffarbe an!

Gestellfarben

Reinweiß	(RAL 9010)	Perlnachtblau matt	(RAL 5026)
Narzissengelb	(RAL 1007)	Wasserblau	(RAL 5021)
Leuchtgelb	(RAL 1026)	Lichtgrün	(RAL 6027)
Reinorange	(RAL 2004)	Gelbgrün	(RAL 6018)
Leuchtorange	(RAL 2005)	Perlgrün matt	(RAL 6035)
Rubinrot	(RAL 3003)	Leuchtgrün	(RAL 6038)
Perlrubinrot matt	(RAL 3032)	Anthrazitgrau matt	(RAL 7016m)
Erikaviolett	(RAL 4003)	Silber metallic ¹	
Bordeauxviolett	(RAL 4004)	Anthrazit metallic ¹	
Ultramarinblau	(RAL 5002)	Graphitschwarz matt	(RAL 9011m)
Verkehrsblau metallic ¹		Tiefschwarz glanz	(RAL 9005g)

Farbdarstellungen nur als Übersicht.

¹ keine RAL Farben

Bezugsfarben einfarbig

Hochwertige Kunstlederbezüge

Lichtgrau (N20057)

Anthrazit (N20058)

Sonderfarben auf Anfrage

1. Untergestell

Ersatzteilliste Stehgerät Benni

REHATEC®

Kostenvoranschlag

Absender / Rechnungsadresse

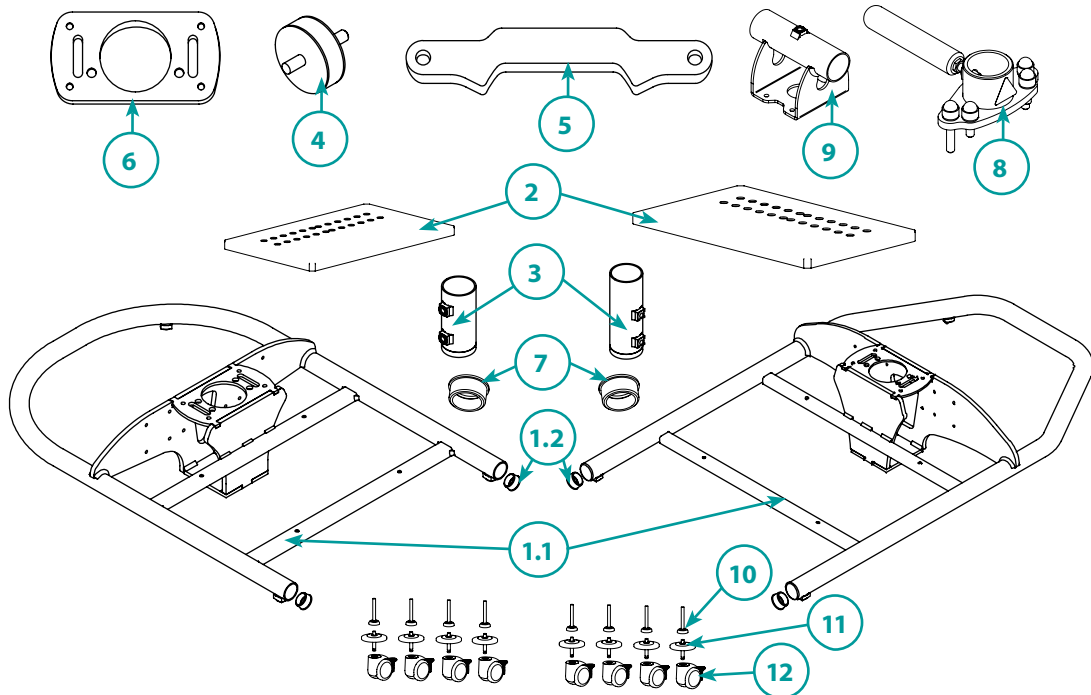
Bestellung

Versandadresse

Besteller

Datum

Seriennummer



1. Untergestell					
Menge	Pos.	Einheit	Code	für Gr.	Bezeichnung
	1.1.	Stück	1021511	1	Untergestell inkl. Grundgestell und Aufnahme-KIT für Mittelsäule - ohne weiteres Zubehör
	1.1.	Stück	1021237	2	Untergestell inkl. Grundgestell und Aufnahme-KIT für Mittelsäule - ohne weiteres Zubehör
	1.2.	Stück	E910024	1/2	Gleiter/Stopfen für Untergestell
	2	Stück	1004721	1	Fußbrett
	2	Stück	1004544	2	Fußbrett
	3	Stück	1021514	1	Buchse
	3	Stück	1000374	2	Buchse
	4	Stück	1000296	1/2	Puffer
	5	Stück	1022502	1/2	Begrenzer
	6	Stück	1021505	1/2	Platte
	7	Stück	1021486	1/2	Manschette
	8	Stück	1021494	1/2	Blocker KIT
	9	Stück	1021429	2	Tischhalterung
	10	Stück	1005504	1/2	Standfuß
	11	Satz	1018607-ET	1/2	Wand- und Möbelschutz für 75 mm Transportrollen
	12	Stück	1005593-ET	1/2	Transportrollen, 75 mm mit Feststeller

Weitere technische Daten finden Sie auf www.rehatec.com -> Downloads. Oder fordern Sie diese einfach per eMail, FAX oder Post an!

© Vervielfältigung nur mit Genehmigung der Rehatec® GmbH erlaubt.

Technische Änderungen vorbehalten. Es gelten unsere Allgemeinen Geschäftsbedingungen. Diese finden Sie auf www.rehatec.com.

Mit einer Bestellung bestätigen Sie automatisch unsere AGB gelesen und akzeptiert zu haben.

Rehatec® GmbH, In den Kreuzwiesen 35, 69250 Schönau, Tel. (06228) 9136-0, Fax. (06228) 9136-99, info@rehatec.com, www.rehatec.com

2.1 Dynamische Mittelsäule

Ersatzteilliste Stehgerät Benni

Kostenvoranschlag

Absender/Rechnungsadresse

Bestellung

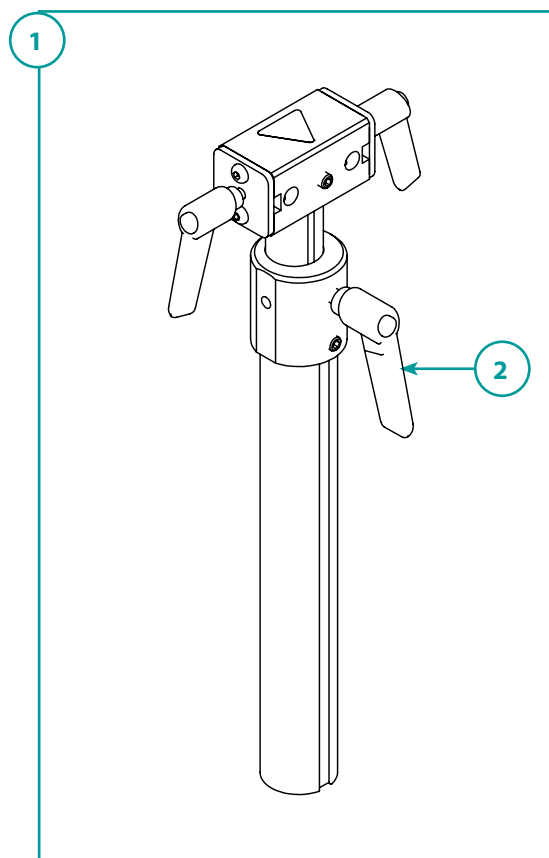
Versandadresse

Besteller

Datum

Seriennummer

Kommission



**Die maximale Tischhöhe
Gr. 1 = max. 68 cm Gr. 2 = max. 90 cm
darf nicht überschritten werden!
Ansonsten besteht Kippgefahr!**

2.1 Dynamische Mittelsäule

Menge	Pos.	Einheit	Code	für Gr.	Bezeichnung
	1	Stück	1022581	1/2	Dynamische Mittelsäule 300/400 mm - KIT
	1	Stück	1017495	1/2	Dynamische Mittelsäule 400/500 mm - KIT
	1	Stück	1022496	2	Dynamische Mittelsäule 500/500 mm - KIT
	2	Stück	1014668	1/2	Klemmhebel M8x15 mm

Weitere technische Daten finden Sie auf www.rehatec.com -> Downloads. Oder fordern Sie diese einfach per eMail, FAX oder Post an!

© Vervielfältigung nur mit Genehmigung der Rehatec® GmbH erlaubt.

Technische Änderungen vorbehalten. Es gelten unsere Allgemeinen Geschäftsbedingungen. Diese finden Sie auf www.rehatec.com.

Mit einer Bestellung bestätigen Sie automatisch unsere AGB gelesen und akzeptiert zu haben.

Rehatec® GmbH, In den Kreuzwiesen 35, 69250 Schönau, **Tel. (06228) 9136-0, Fax. (06228) 9136-99**, info@rehatec.com, www.rehatec.com

2.2 Mittel- und Tischsäulen

Ersatzteilliste Stehgerät Benni

Kostenvoranschlag

Absender/Rechnungsadresse

Bestellung

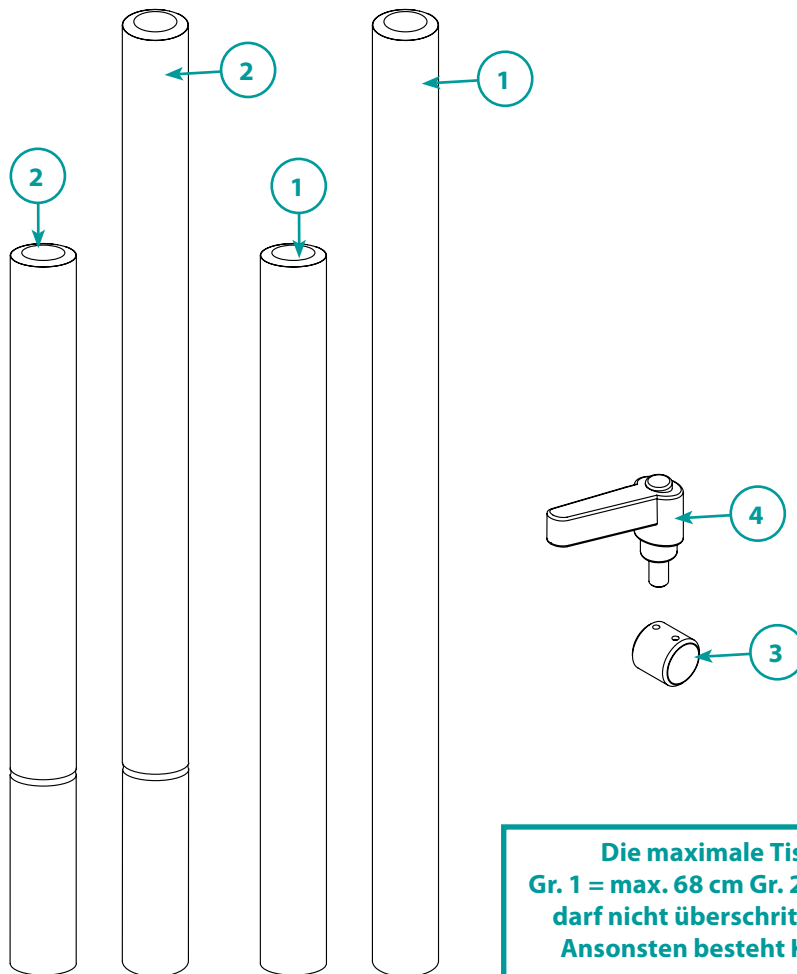
Versandadresse

Besteller

Datum

Seriennummer

Kommission



**Die maximale Tischhöhe
Gr. 1 = max. 68 cm Gr. 2 = max. 90 cm
darf nicht überschritten werden!
Ansonsten besteht Kippgefahr!**

2.2 Mittel- und Tischsäule

Menge	Pos.	Einheit	Code	für Gr.	Bezeichnung
	1	Stück	1014672	1/2	Mittelsäule 400 mm, ohne Muffe
	1	Stück	1004528	2	Mittelsäule 500 mm, ohne Muffe
	2	Stück	1004594	1/2	Tischsäule 400 mm
	2	Stück	1022509	2	Tischsäule 500 mm
	3	Stück	1004584	1/2	Muffe für Tischsäule inkl. Klemmhebel
	4	Stück	1014668	1/2	Klemmhebel M8x15

Weitere technische Daten finden Sie auf www.rehatec.com -> Downloads. Oder fordern Sie diese einfach per eMail, FAX oder Post an!

© Vervielfältigung nur mit Genehmigung der Rehatec® GmbH erlaubt.

Technische Änderungen vorbehalten. Es gelten unsere Allgemeinen Geschäftsbedingungen. Diese finden Sie auf www.rehatec.com.

Mit einer Bestellung bestätigen Sie automatisch unsere AGB gelesen und akzeptiert zu haben.

Rehatec® GmbH, In den Kreuzwiesen 35, 69250 Schönau, Tel. (06228) 9136-0, Fax. (06228) 9136-99, info@rehatec.com, www.rehatec.com

3.1 Tischaufnahme

Ersatzteilliste Stehgerät Benni

Kostenvoranschlag

Absender/Rechnungsadresse

Bestellung

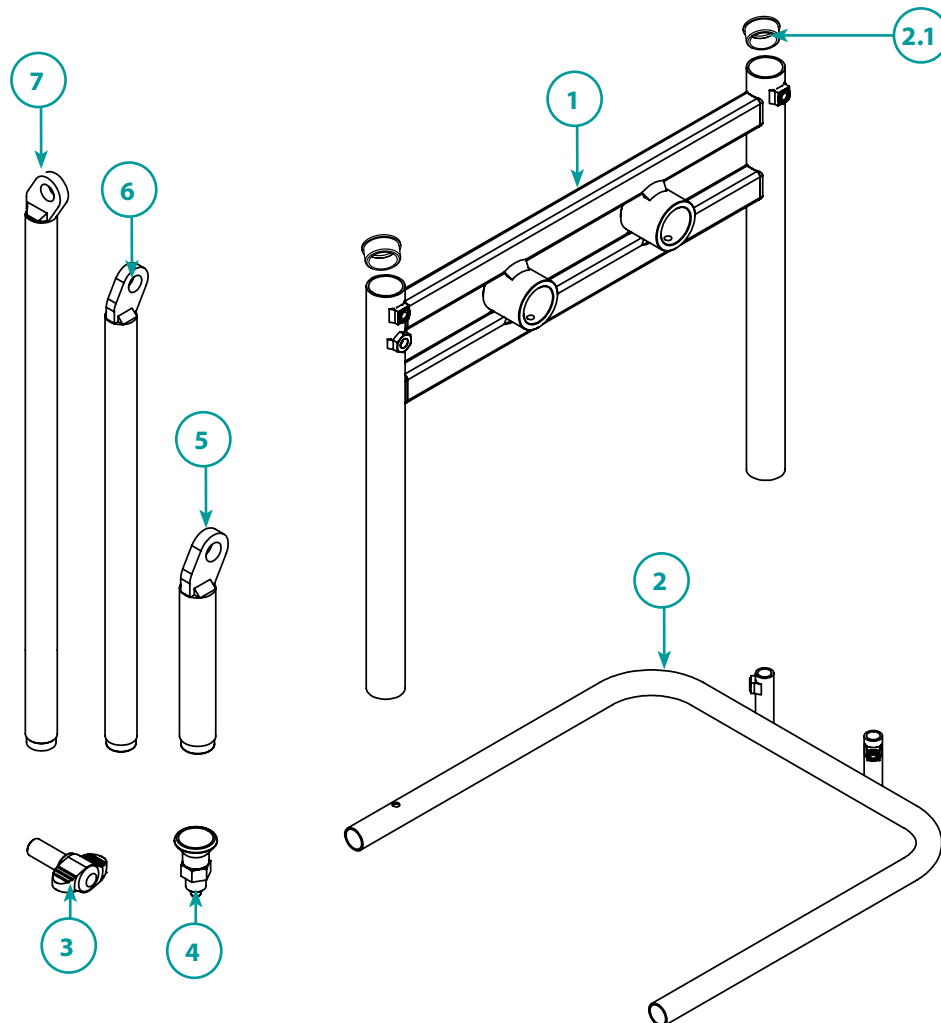
Versandadresse

Besteller

Datum

Seriennummer

Kommission



3.1 Tischaufnahme

Menge	Pos.	Einheit	Code	für Gr.	Bezeichnung
	1	Stück	1004361	1/2	Tischaufnahme tiefenverstellbar, Teil 1 inkl. Miniwing und Arretierbolzen
	2	Stück	1004364	1/2	Tischaufnahme tiefenverstellbar, Teil 2
	2.1.	Stück	E911024	1/2	Gleiter/Stopfen für Tischaufnahme
	3	Stück	1005054	1/2	Miniwing M8x15 mm
	4	Stück	1021084	1/2	Arretierbolzen Form A, ohne Arretierung
	5	Stück	1004394	1/2	Tischplattenschrägverstellung kurz, 70 mm
	6	Stück	1004393	1/2	Tischplattenschrägverstellung mittel, 225 mm
	7	Stück	1002041	1/2	Tischplattenschrägverstellung lang, 345 mm

Weitere technische Daten finden Sie auf www.rehatec.com -> Downloads. Oder fordern Sie diese einfach per eMail, FAX oder Post an!

© Vervielfältigung nur mit Genehmigung der Rehatec® GmbH erlaubt.

Technische Änderungen vorbehalten. Es gelten unsere Allgemeinen Geschäftsbedingungen. Diese finden Sie auf www.rehatec.com.

Mit einer Bestellung bestätigen Sie automatisch unsere AGB gelesen und akzeptiert zu haben.

Rehatec® GmbH, In den Kreuzwiesen 35, 69250 Schönau, Tel. (06228) 9136-0, Fax. (06228) 9136-99, info@rehatec.com, www.rehatec.com

3.2 Tisch

Ersatzteilliste Stehgerät Benni

Kostenvoranschlag

Absender / Rechnungsadresse

Bestellung

Versandadresse

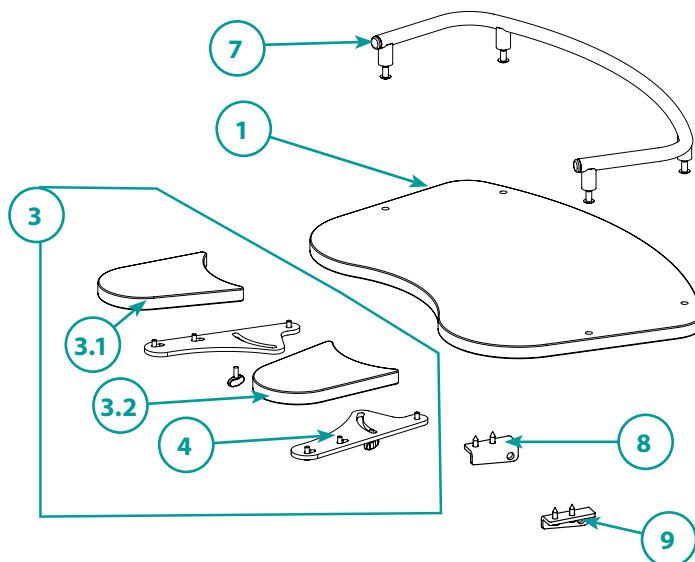
Besteller

Datum

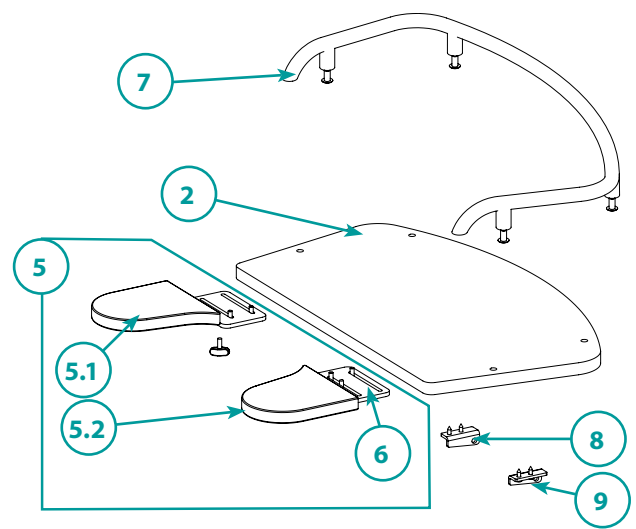
Seriennummer

Kommission

Standard Tisch



Tisch gerade



3.2 Tisch					
Menge	Pos.	Einheit	Code	für Gr.	Bezeichnung
	1	Stück	1006024	1	Tisch Standard
	2	Stück	1016757	1	Tisch gerade
	3	Paar	1022440-ET	1	Armauflagen für Standardtisch KIT inkl. Holzteil, Lochplatten und Schraubenmaterial
	3.1.	Stück	1006023	1	Armauflage für Standardtisch links
	3.2.	Stück	1006023	1	Armauflage für Standardtisch rechts
	4	Stück	1004476	1	Lochplatte für Befestigung der Armauflagen Standard
	5	Paar	1016764-ET	1	Armauflagen für geraden Tisch KIT inkl. Holzteil, Lochplatten und Schraubenmaterial
	5.1.	Stück	1016759	1	Armauflage gerade, links
	5.2.	Stück	1016758	1	Armauflage gerade, rechts
	6	Stück	1016760	1	Lochplatte für Befestigung der Armauflagen gerade
	7	Stück	1018742-ET	1	Tischumrandung
	8	Stück	1002044	1	Halterung für Tischplatte, links
	9	Stück	1002045	1	Halterung für Tischplatte, rechts

Weitere technische Daten finden Sie auf www.rehatec.com -> Downloads. Oder fordern Sie diese einfach per eMail, FAX oder Post an!

© Vervielfältigung nur mit Genehmigung der Rehatec® GmbH erlaubt.

Technische Änderungen vorbehalten. Es gelten unsere Allgemeinen Geschäftsbedingungen. Diese finden Sie auf www.rehatec.com.

Mit einer Bestellung bestätigen Sie automatisch unsere AGB gelesen und akzeptiert zu haben.

Rehatec® GmbH, In den Kreuzwiesen 35, 69250 Schönau, Tel. (06228) 9136-0, Fax. (06228) 9136-99, info@rehatec.com, www.rehatec.com

3.2 Tisch

Ersatzteilliste Stehgerät Benni

Kostenvoranschlag

Absender / Rechnungsadresse

Bestellung

Versandadresse

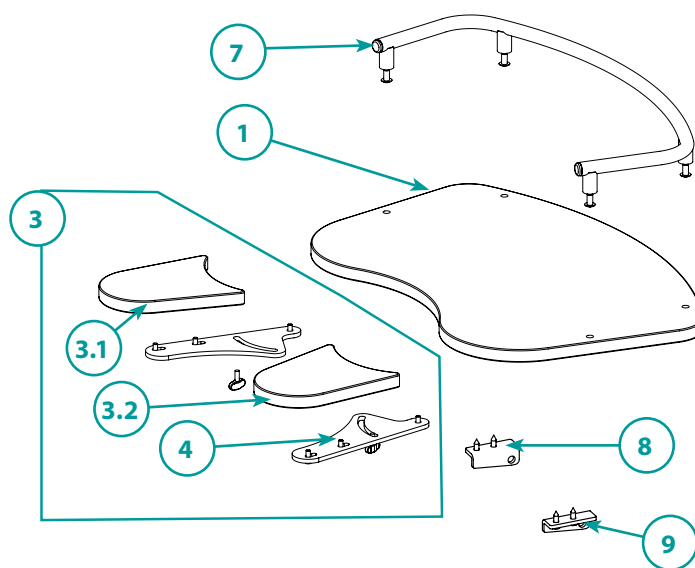
Besteller

Datum

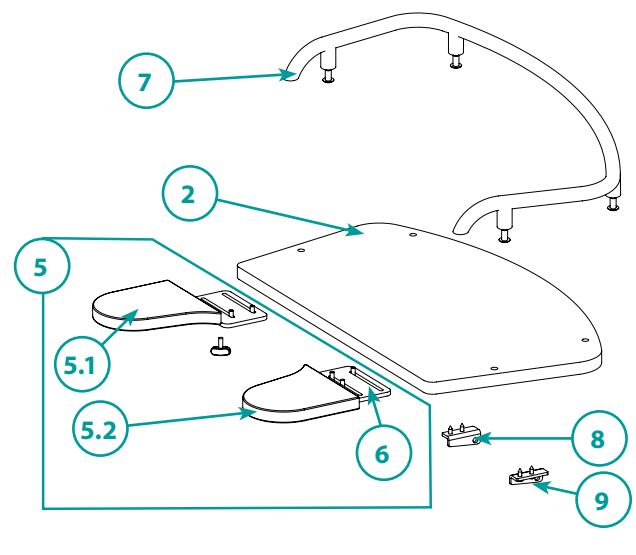
Seriennummer

Kommission

Standard Tisch



Tisch gerade



3.2 Tisch					
Menge	Pos.	Einheit	Code	für Gr.	Bezeichnung
	1	Stück	1004565	2	Tisch Standard
	2	Stück	1018738	2	Tisch gerade
	3	Paar	1022255-ET	2	Armauflagen für Standardtisch KIT inkl. Holzteil, Lochplatten und Schraubenmaterial
	3.1.	Stück	1004567	2	Armauflage für Standardtisch links
	3.2.	Stück	1004568	2	Armauflage für Standardtisch rechts
	4	Stück	1004476	2	Lochplatte für Befestigung der Armauflagen Standard
	5	Paar	1018739-ET	2	Armauflagen für geraden Tisch KIT inkl. Holzteil, Lochplatten und Schraubenmaterial
	5.1.	Stück	1017867	2	Armauflage gerade, links
	5.2.	Stück	1017868	2	Armauflage gerade, rechts
	6	Stück	1016760	2	Lochplatte für Befestigung der Armauflagen gerade
	7	Stück	1018800-ET	2	Tischumrandung
	8	Stück	1002044	2	Halterung für Tischplatte, links
	9	Stück	1002045	2	Halterung für Tischplatte, rechts

Weitere technische Daten finden Sie auf www.rehatec.com -> Downloads. Oder fordern Sie diese einfach per eMail, FAX oder Post an!

© Vervielfältigung nur mit Genehmigung der Rehatec® GmbH erlaubt.

Technische Änderungen vorbehalten. Es gelten unsere Allgemeinen Geschäftsbedingungen. Diese finden Sie auf www.rehatec.com.

Mit einer Bestellung bestätigen Sie automatisch unsere AGB gelesen und akzeptiert zu haben.

Rehatec® GmbH, In den Kreuzwiesen 35, 69250 Schönau, Tel. (06228) 9136-0, Fax. (06228) 9136-99, info@rehatec.com, www.rehatec.com

4.1 Kniepelottenhalter

Ersatzteilliste Stehgerät Benni

Kostenvoranschlag

Absender/Rechnungsadresse

Bestellung

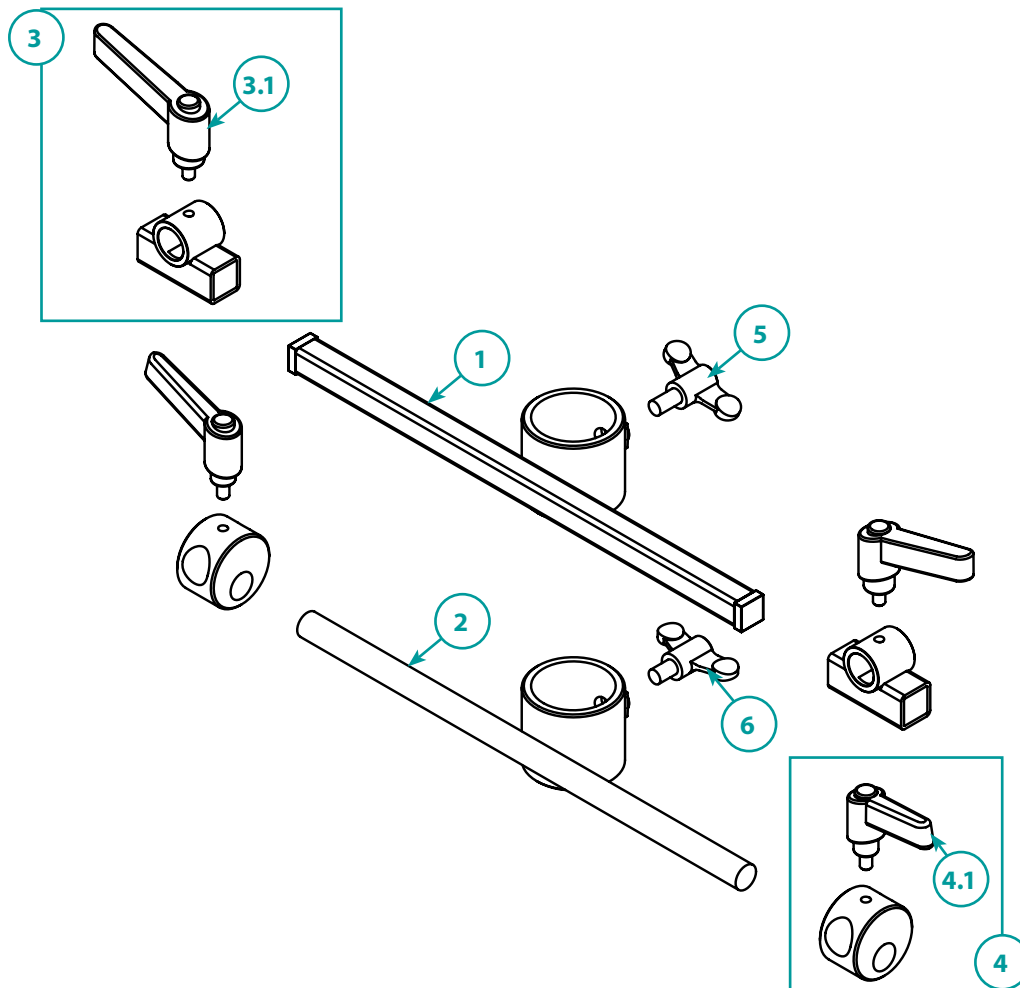
Versandadresse

Besteller

Datum

Seriennummer

Kommission



4.1 Kniepelottenhalter

Menge	Pos.	Einheit	Code	für Gr.	Bezeichnung
	1	Stück	1007593	1/2	Kniepelottenhalter Standard inkl. Flügelschraube M8x15
	2	Stück	1007596	1/2	Kniepelottenhalter für 3-Ebenen inkl. Flügelschraube M8x12
	3	Stück	1000370	1/2	Klemmverstellung für Kniepelotten Standard (Rundrohr) inkl. Klemmhebel
	3.1.	Stück	1005032	1/2	Klemmhebel M6x10 für Standard-Verstellung
	4	Stück	1006004	1/2	Knieverstellung für 3-Ebenen-Verstellung
	4.1.	Stück	1005032	1/2	Klemmhebel M6x10 (für 3-Ebenen-Verstellung)
	5	Stück	1007657	1/2	Flügelschraube M8x15
	6	Stück	1007657	1/2	Flügelschraube M8x12

Weitere technische Daten finden Sie auf www.rehatec.com -> Downloads. Oder fordern Sie diese einfach per eMail, FAX oder Post an!

© Vervielfältigung nur mit Genehmigung der Rehatec® GmbH erlaubt.

Technische Änderungen vorbehalten. Es gelten unsere Allgemeinen Geschäftsbedingungen. Diese finden Sie auf www.rehatec.com.

Mit einer Bestellung bestätigen Sie automatisch unsere AGB gelesen und akzeptiert zu haben.

Rehatec® GmbH, In den Kreuzwiesen 35, 69250 Schönau, Tel. (06228) 9136-0, Fax. (06228) 9136-99, info@rehatec.com, www.rehatec.com

4.2 Kniepelotten

Ersatzteilliste Stehgerät Benni

Kostenvoranschlag

Absender/Rechnungsadresse

Bestellung

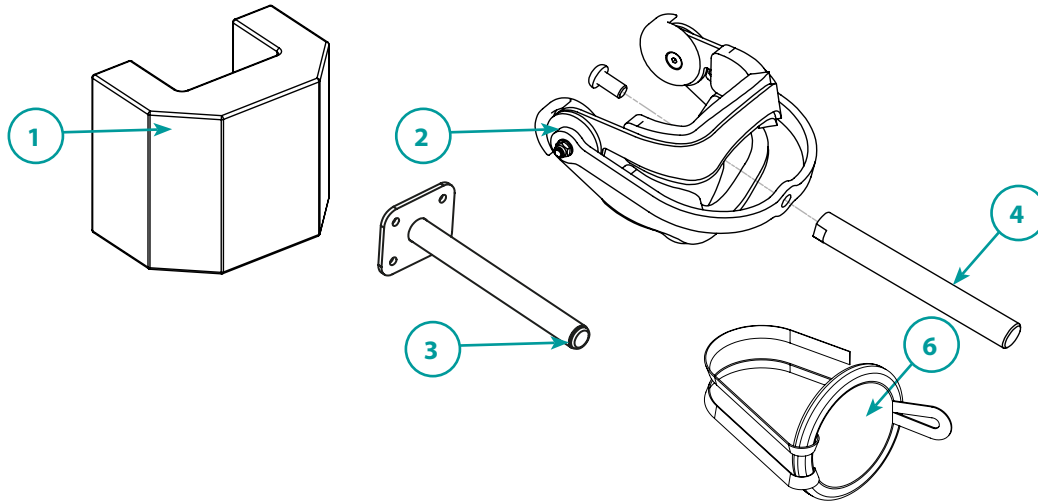
Versandadresse

Besteller

Datum

Seriennummer

Kommission



4.2 Kniepelotten

Menge	Pos.	Einheit	Code	für Gr.	Bezeichnung
	1	Stück	1022352-ET	1	Kniepelotte Standard, 6+7 cm, inkl. Blech, Polster (2cm) und Bezug - ohne Unihalter
	1	Stück	1022355-ET	1	Kniepelotte Standard, 8+9 cm, inkl. Blech, Polster (2cm) und Bezug - ohne Unihalter
	1	Stück	1022600-ET	1	Kniepelotte Standard, 10+11 cm, inkl. Blech, Polster (2cm) und Bezug - ohne Unihalter
	2	Stück	1005171-ET	1	Anatomische Kniepelotte ohne Anschraubbolzen (8 cm)
	2	Stück	1016748-ET	1	Anatomische Kniepelotte ohne Anschraubbolzen (11,5 cm)
	2	Stück	1016747-ET	1	Anatomische Kniepelotte ohne Anschraubbolzen (13 cm)
	3	Stück	1022417	1	Kniepelottenhalter mit Platte und Rundrohrbolzen für Standard-Kniepelotte
	4	Stück	1022522	1	Kniepelottenhalter mit Rundrohrbolzen für Anatomische Kniepelotte
		Stück	1014733	1	Bezug für Kniepelotte 6+7 cm
		Stück	1021241	1	Bezug für Kniepelotte 8+9 cm
		Stück	1021330	1	Bezug für Kniepelotte 10+11 cm
	5	Satz	5022-ET	1	4x Bezüge 8 cm für anatomische Kniepelotten (Oben, unten) in Einzelanfertigung, Bezug: schwarz Neopren
	5	Satz	5022-ET	1	4x Bezüge 11,5 cm für anatomische Kniepelotten (Oben, unten) in Einzelanfertigung, Bezug: schwarz Neopren
	5	Satz	5022-ET	1	4x Bezüge 13 cm für anatomische Kniepelotten (Oben, unten) in Einzelanfertigung, Bezug: schwarz Neopren
	6	Satz	1018713-ET	1	4x Abpolsterung für Drehgelenke der anatomischen Kniepelotten (Stoff: Schwarz Neopren) Hinweis: Es werden 2 Stück pro Seite benötigt!

Weitere technische Daten finden Sie auf www.rehatec.com -> Downloads. Oder fordern Sie diese einfach per eMail, FAX oder Post an!

© Vervielfältigung nur mit Genehmigung der Rehatec® GmbH erlaubt.

Technische Änderungen vorbehalten. Es gelten unsere Allgemeinen Geschäftsbedingungen. Diese finden Sie auf www.rehatec.com.

Mit einer Bestellung bestätigen Sie automatisch unsere AGB gelesen und akzeptiert zu haben.

Rehatec® GmbH, In den Kreuzwiesen 35, 69250 Schönau, **Tel. (06228) 9136-0, Fax. (06228) 9136-99, info@rehatec.com, www.rehatec.com**

4.2 Kniepelotten

Ersatzteilliste Stehgerät Benni

Kostenvoranschlag

Absender / Rechnungsadresse

Bestellung

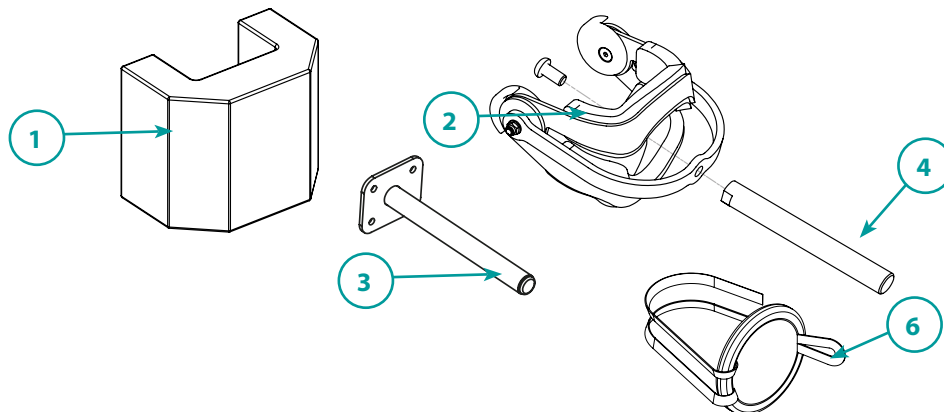
Versandadresse

Besteller

Datum

Seriennummer

Kommission



4.2 Kniepelotten

Menge	Pos.	Einheit	Code	für Gr.	Bezeichnung
	1	Stück	1022354-ET	2	Kniepelotte Standard, 6+7 cm, inkl. Blech, Polster (3cm) und Bezug - ohne Unihalter
	1	Stück	1022355-ET	2	Kniepelotte Standard, 8+9 cm, inkl. Blech, Polster (3cm) und Bezug - ohne Unihalter
	1	Stück	1016730-ET	2	Kniepelotte Standard, 10+11 cm, inkl. Blech, Polster (3cm) und Bezug - ohne Unihalter
	1	Stück	1025443-ET	2	Kniepelotte Standard, 12+13 cm, inkl. Blech, Polster (3cm) und Bezug - ohne Unihalter
	2	Stück	1005171-ET	2	Anatomische Kniepelotte ohne Anschraubbolzen (8 cm)
	2	Stück	1016748-ET	2	Anatomische Kniepelotte ohne Anschraubbolzen (11,5 cm)
	2	Stück	1016747-ET	2	Anatomische Kniepelotte ohne Anschraubbolzen (13 cm)
	3	Stück	1022417	2	Kniepelottenhalter mit Platte und Rundrohrbolzen für Standard-Kniepelotte
	4	Stück	1022522	2	Kniepelottenhalter mit Rundrohrbolzen für Anatomische Kniepelotte
		Stück	1014734	2	Bezug für Kniepelotte 6+7 cm
		Stück	1014736	2	Bezug für Kniepelotte 8+9 cm
		Stück	1014737	2	Bezug für Kniepelotte 10+11 cm
		Stück	1025442	2	Bezug für Kniepelotte 12+13 cm
	5	Satz	5022-ET	2	4x Bezüge 8 cm für anatomische Kniepelotten (Oben, unten) in Einzelanfertigung, Bezug: schwarz Neopren
	5	Satz	5022-ET	2	4x Bezüge 11,5 cm für anatomische Kniepelotten (Oben, unten) in Einzelanfertigung, Bezug: schwarz Neopren
	5	Satz	5022-ET	2	4x Bezüge 13 cm für anatomische Kniepelotten (Oben, unten) in Einzelanfertigung, Bezug: schwarz Neopren
	6	Satz	1018713-ET	2	4x Abpolsterung für Drehgelenke der anatomischen Kniepelotten (Stoff: Schwarz Neopren) Hinweis: Es werden 2 Stück pro Seite benötigt!

Weitere technische Daten finden Sie auf www.rehatec.com -> Downloads. Oder fordern Sie diese einfach per eMail, FAX oder Post an!

© Vervielfältigung nur mit Genehmigung der Rehatec® GmbH erlaubt.

Technische Änderungen vorbehalten. Es gelten unsere Allgemeinen Geschäftsbedingungen. Diese finden Sie auf www.rehatec.com.

Mit einer Bestellung bestätigen Sie automatisch unsere AGB gelesen und akzeptiert zu haben.

Rehatec® GmbH, In den Kreuzwiesen 35, 69250 Schönau, Tel. (06228) 9136-0, Fax. (06228) 9136-99, info@rehatec.com, www.rehatec.com

5.1 Beckenrahmen

Ersatzteilliste Stehgerät Benni

Kostenvoranschlag

Absender / Rechnungsadresse

Bestellung

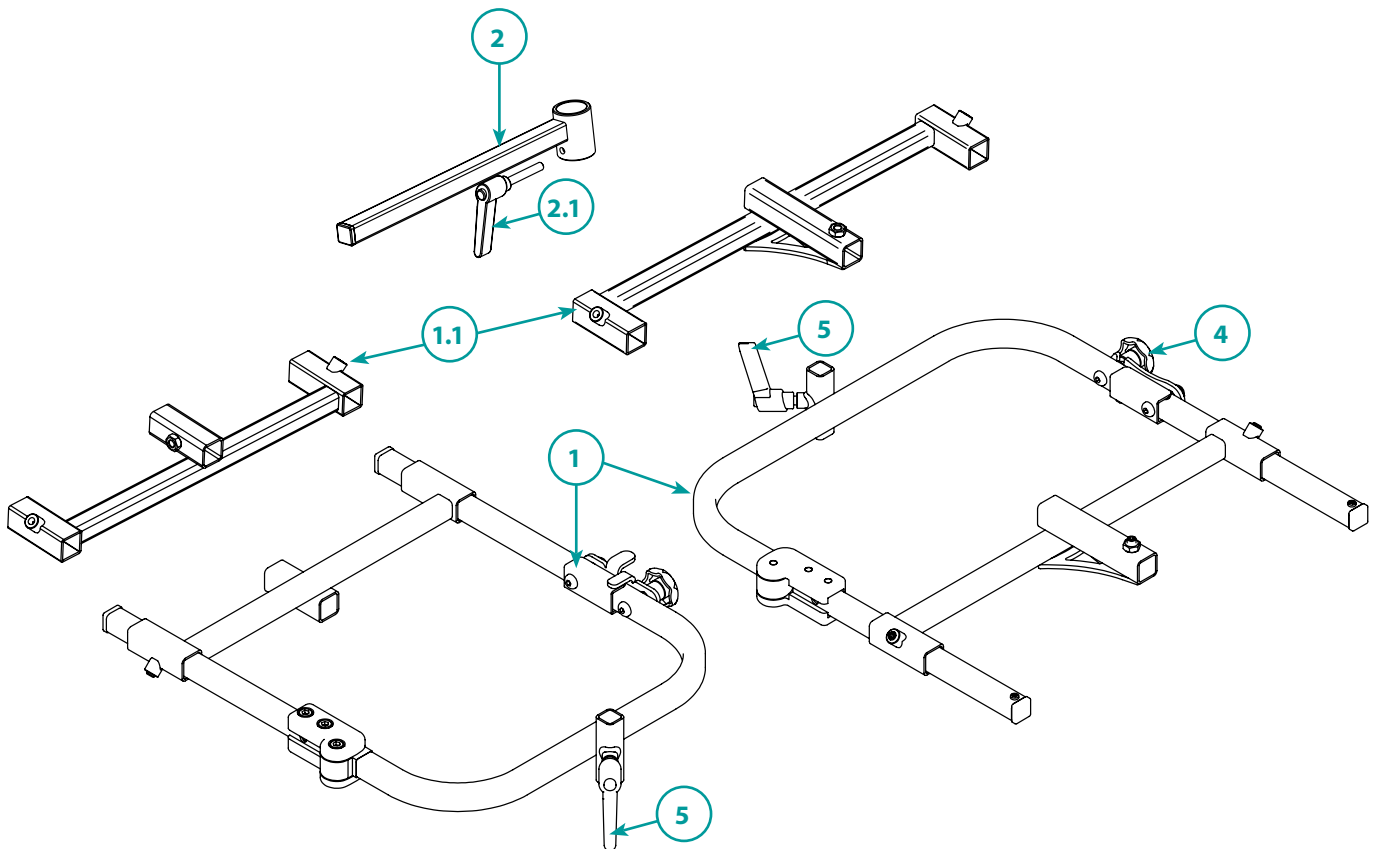
Versandadresse

Besteller

Datum

Seriennummer

Kommission



5.1 Beckenrahmen

Menge	Pos.	Einheit	Code	für Gr.	Bezeichnung
	1	Stück	1022492	1	Schwenkarmbeckenrahmen inkl. Schraubenmaterial
	1	Stück	1021718	2	Schwenkarmbeckenrahmen inkl. Schraubenmaterial
	1.1.	Stück	1022491	1	Aufnahme für Schwenkarmbeckenrahmen
	1.1	Stück	1022510	2	Aufnahme für Schwenkarmbeckenrahmen
	2	Stück	1002115	1/2	Halter für Schwenkarmbeckenrahmen inkl. Klemmhebel
	2.1.	Stück	1005035	1/2	Klemmhebel M8x50
	4	Stück	1021722	1/2	Fünfsterngriff, Innengewinde, M8
	5	Stück	1014668	1/2	Klemmhebel M8x15

Weitere technische Daten finden Sie auf www.rehatec.com -> Downloads. Oder fordern Sie diese einfach per eMail, FAX oder Post an!

© Vervielfältigung nur mit Genehmigung der Rehatec® GmbH erlaubt.

Technische Änderungen vorbehalten. Es gelten unsere Allgemeinen Geschäftsbedingungen. Diese finden Sie auf www.rehatec.com.

Mit einer Bestellung bestätigen Sie automatisch unsere AGB gelesen und akzeptiert zu haben.

Rehatec® GmbH, In den Kreuzwiesen 35, 69250 Schönau, Tel. (06228) 9136-0, Fax. (06228) 9136-99, info@rehatec.com, www.rehatec.com

5.2 Beckenpelotten

Ersatzteilliste Stehgerät Benni

Kostenvoranschlag

Absender/Rechnungsadresse

Bestellung

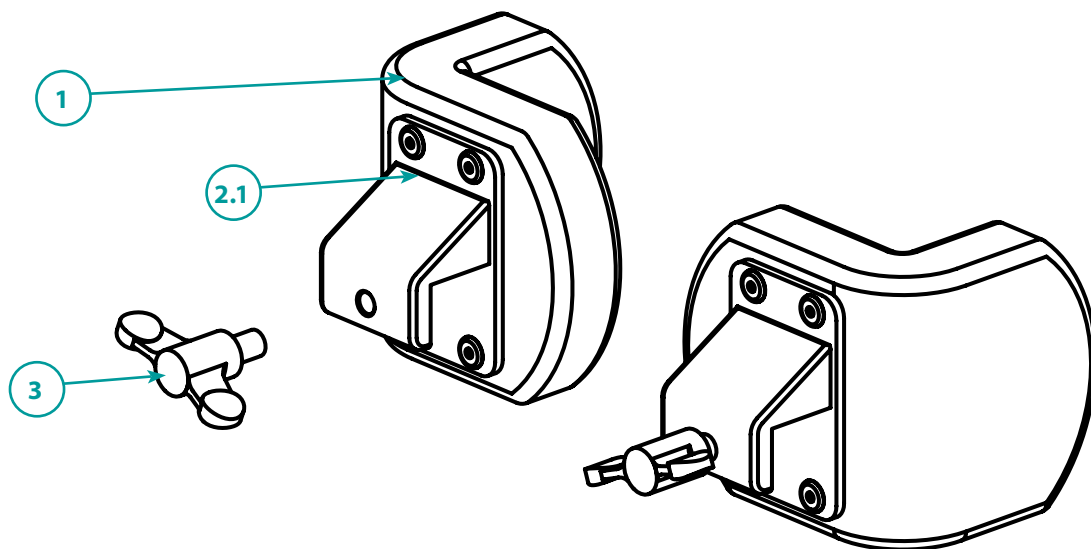
Versandadresse

Besteller

Datum

Seriennummer

Kommission



5.2 Beckenpelotten

Menge	Pos.	Einheit	Code	für Gr.	Bezeichnung
	1	Stück	1020150	1	Beckenpelotte rechts Gr. Mini inkl. Blech, Polster (2 cm) und Bezug - ohne Unihalter für Beckenbreite 13,5 cm - 22 cm
		Stück	1020150	1	Beckenpelotte links Gr. Mini inkl. Blech, Polster (2 cm) und Bezug - ohne Unihalter für Beckenbreite 13,5 cm - 22 cm
		Stück	1002003	1	Bezug Beckenpelotte Gr. Mini (2 cm)
1		Stück	1019982	1	Beckenpelotte rechts Gr. 0 inkl. Blech, Polster (2 cm) und Bezug - ohne Unihalter für Beckenbreite 24 cm - 26,5 cm
		Stück	1019982	1	Beckenpelotte links Gr. 0 inkl. Blech, Polster (2 cm) und Bezug - ohne Unihalter für Beckenbreite 24 cm - 26,5 cm
		Stück	1022606	1	Bezug Beckenpelotte Gr. 0 (2 cm)
	2.1.	Stück	1002172	1	Unihalter Beckenpelotte für Schwenkarmbeckenrahmen für Beckenpelotte Gr. Mini inkl. Flügelschraube
	2.1.	Stück	1004609	1	Unihalter Beckenpelotte für Schwenkarmbeckenrahmen für Beckenpelotte Gr. 0+1 inkl. Flügelschraube
3		Stück	1005188	1	Flügelschraube M8x12 mm

Weitere technische Daten finden Sie auf www.rehatec.com -> Downloads. Oder fordern Sie diese einfach per eMail, FAX oder Post an!

© Vervielfältigung nur mit Genehmigung der Rehatec® GmbH erlaubt.

Technische Änderungen vorbehalten. Es gelten unsere Allgemeinen Geschäftsbedingungen. Diese finden Sie auf www.rehatec.com.

Mit einer Bestellung bestätigen Sie automatisch unsere AGB gelesen und akzeptiert zu haben.

Rehatec® GmbH, In den Kreuzwiesen 35, 69250 Schönau, Tel. (06228) 9136-0, Fax. (06228) 9136-99, info@rehatec.com, www.rehatec.com

5.2 Beckenpelotten

Ersatzteilliste Stehgerät Benni

Kostenvoranschlag

Absender/Rechnungsadresse

Bestellung

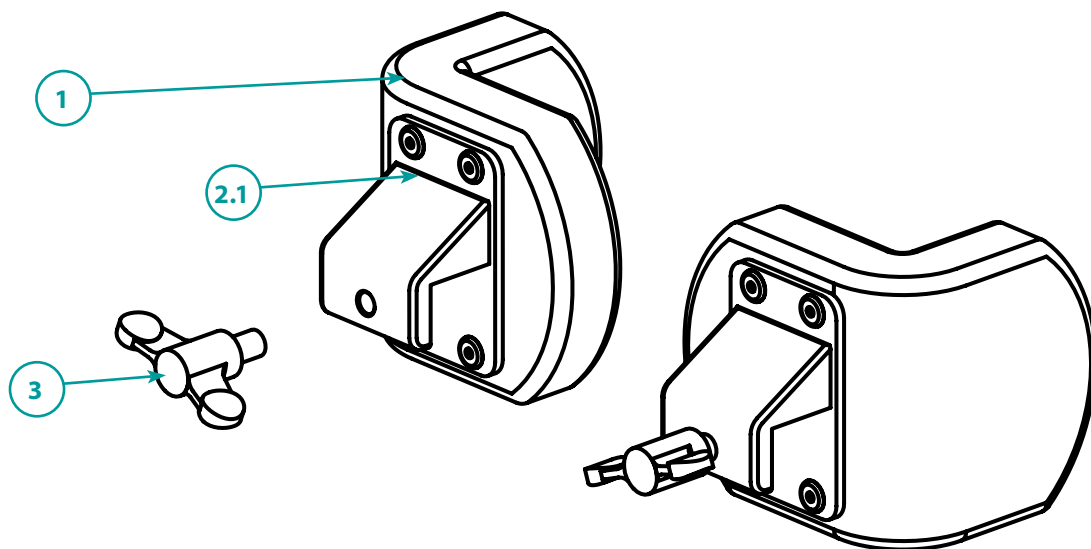
Versandadresse

Besteller

Datum

Seriennummer

Kommission



5.2 Beckenpelotten					
Menge	Pos.	Einheit	Code	für Gr.	Bezeichnung
	1	Stück	1022607	2	Beckenpelotte rechts Gr. 0 inkl. Blech, Polster (3 cm) und Bezug - ohne Unihalter für Beckenbreite 22 cm - 32,5 cm
		Stück	1022607	2	Beckenpelotte links Gr. 0 inkl. Blech, Polster (3 cm) und Bezug - ohne Unihalter für Beckenbreite 22 cm - 32,5 cm
		Stück	1014761	2	Bezug Beckenpelotte Gr. 0 (3 cm)
	1	Stück	1016725	2	Beckenpelotte rechts Gr. 1 inkl. Blech, Polster (3cm) und Bezug - ohne Unihalter für Beckenbreite 32,5 cm - 34,5 cm
		Stück	1016725	2	Beckenpelotte links Gr. 1 inkl. Blech, Polster (3cm) und Bezug - ohne Unihalter für Beckenbreite 32,5 cm - 34,5 cm
		Stück	1014757	2	Bezug Beckenpelotte Gr. 1 (3 cm)
	2.1.	Stück	1002172	2	Unihalter Beckenpelotte für Schwenkarmbeckenrahmen für Beckenpelotte Gr. Mini inkl. Flügelschraube
	2.1.	Stück	1004609	2	Unihalter Beckenpelotte für Schwenkarmbeckenrahmen für Beckenpelotte Gr. 0+1 inkl. Flügelschraube
	3	Stück	1005188	2	Flügelschraube M8x12 mm

Weitere technische Daten finden Sie auf www.rehatec.com -> Downloads. Oder fordern Sie diese einfach per eMail, FAX oder Post an!

© Vervielfältigung nur mit Genehmigung der Rehatec® GmbH erlaubt.

Technische Änderungen vorbehalten. Es gelten unsere Allgemeinen Geschäftsbedingungen. Diese finden Sie auf www.rehatec.com.

Mit einer Bestellung bestätigen Sie automatisch unsere AGB gelesen und akzeptiert zu haben.

Rehatec® GmbH, In den Kreuzwiesen 35, 69250 Schönau, Tel. (06228) 9136-0, Fax. (06228) 9136-99, info@rehatec.com, www.rehatec.com

6.1 Rückenpelotte

Ersatzteilliste Stehgerät Benni

Kostenvoranschlag

Absender/Rechnungsadresse

Bestellung

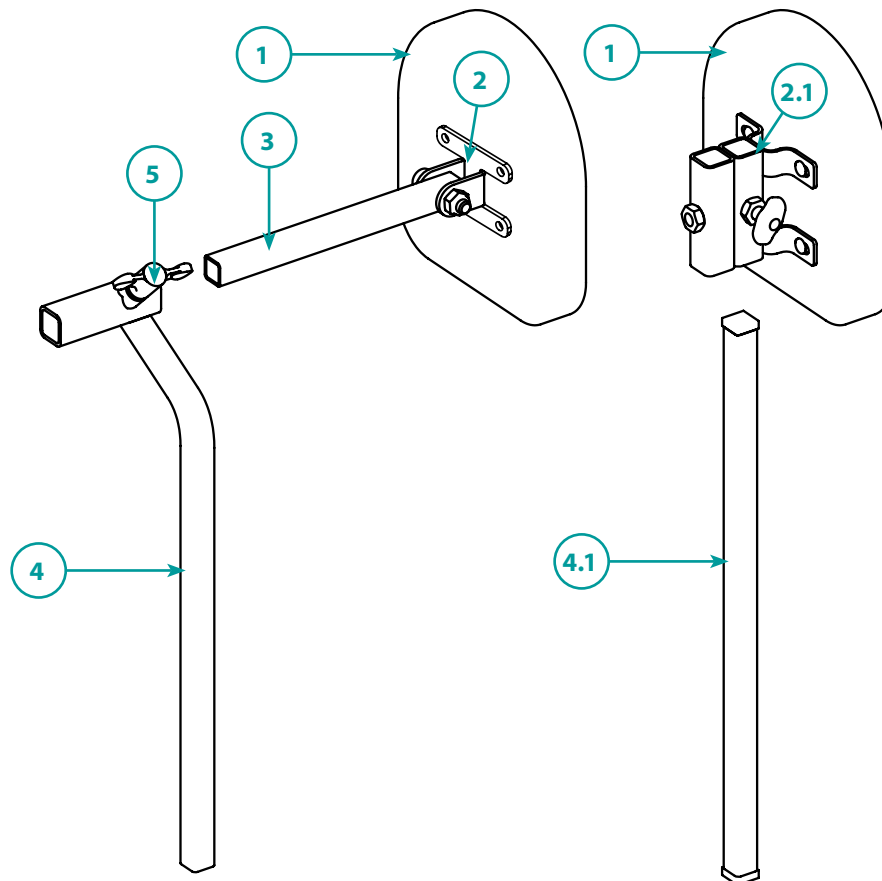
Versandadresse

Besteller

Datum

Seriennummer

Kommission



6.1 Rückenpelotte

Menge	Pos.	Einheit	Code	für Gr.	Bezeichnung
	1	Stück	1018756	1	Rückenpelotte inkl. Blech, Polster (2 cm) und Bezug - ohne Unihalter
	1	Stück	1022684	2	Rückenpelotte inkl. Blech, Polster (3 cm) und Bezug - ohne Unihalter
		Stück	1002113	1	Bezug für Rückenpelotte
		Stück	1004704	2	Bezug für Rückenpelotte
	2	Stück	1011039-c	1/2	Unihalter Rückenpelotte
	2.1.	Stück	1007935	1/2	Unihalter Rückenpelotte mit Aufnahme für Kopfstütze
	3	Stück	1005099	1/2	Halterrohr für Kopfstütze (Tiefenverstellung)
	4	Stück	1005395	1/2	Rückenpelottenhalter (Höhenverstellung) inkl. Flügelschraube - Version ohne Kopfstütze
	4.1.	Stück	1001469	1/2	Rückenpelottenhalter (Höhenverstellung) inkl. Flügelschraube - Version mit Kopfstütze
	5	Stück	1007657	1/2	Flügelschraube M8x15

Weitere technische Daten finden Sie auf www.rehatec.com -> Downloads. Oder fordern Sie diese einfach per eMail, FAX oder Post an!

© Vervielfältigung nur mit Genehmigung der Rehatec® GmbH erlaubt.

Technische Änderungen vorbehalten. Es gelten unsere Allgemeinen Geschäftsbedingungen. Diese finden Sie auf www.rehatec.com.

Mit einer Bestellung bestätigen Sie automatisch unsere AGB gelesen und akzeptiert zu haben.

Rehatec® GmbH, In den Kreuzwiesen 35, 69250 Schönau, Tel. (06228) 9136-0, Fax. (06228) 9136-99, info@rehatec.com, www.rehatec.com

6.2 Rücken- und Beckengurt

Ersatzteilliste Stehgerät Benni

Kostenvoranschlag

Absender/Rechnungsadresse

Bestellung

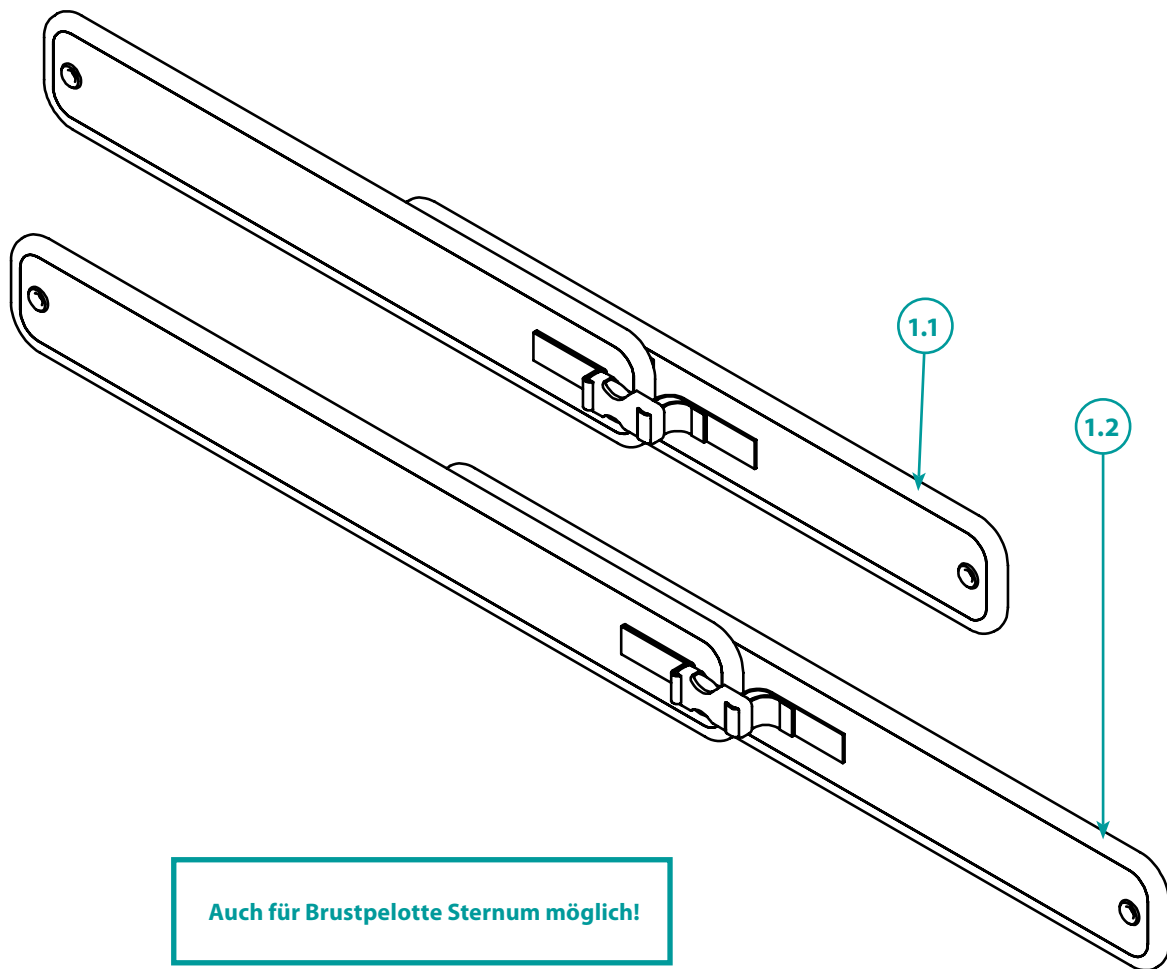
Versandadresse

Besteller

Datum

Seriennummer

Kommission



Auch für Brustpelotte Sternum möglich!

6.2 Rücken- und Beckengurt					
Menge	Pos.	Einheit	Code	für Gr.	Bezeichnung
	1.1.	Stück	1022618-ET	1	Rückengurt für die Brustpelotte Gr. 1 (75-87 cm)
	1.2.	Stück	1022716-ET	2	Rückengurt für die Brustpelotte Gr. 2 (94-106 cm)

Weitere technische Daten finden Sie auf www.rehatec.com -> Downloads. Oder fordern Sie diese einfach per eMail, FAX oder Post an!

© Vervielfältigung nur mit Genehmigung der Rehatec® GmbH erlaubt.

Technische Änderungen vorbehalten. Es gelten unsere Allgemeinen Geschäftsbedingungen. Diese finden Sie auf www.rehatec.com.

Mit einer Bestellung bestätigen Sie automatisch unsere AGB gelesen und akzeptiert zu haben.

Rehatec® GmbH, In den Kreuzwiesen 35, 69250 Schönau, Tel. (06228) 9136-0, Fax. (06228) 9136-99, info@rehatec.com, www.rehatec.com

7. Kopfstütze

Ersatzteilliste Stehgerät Benni

Kostenvoranschlag

Absender / Rechnungsadresse

Bestellung

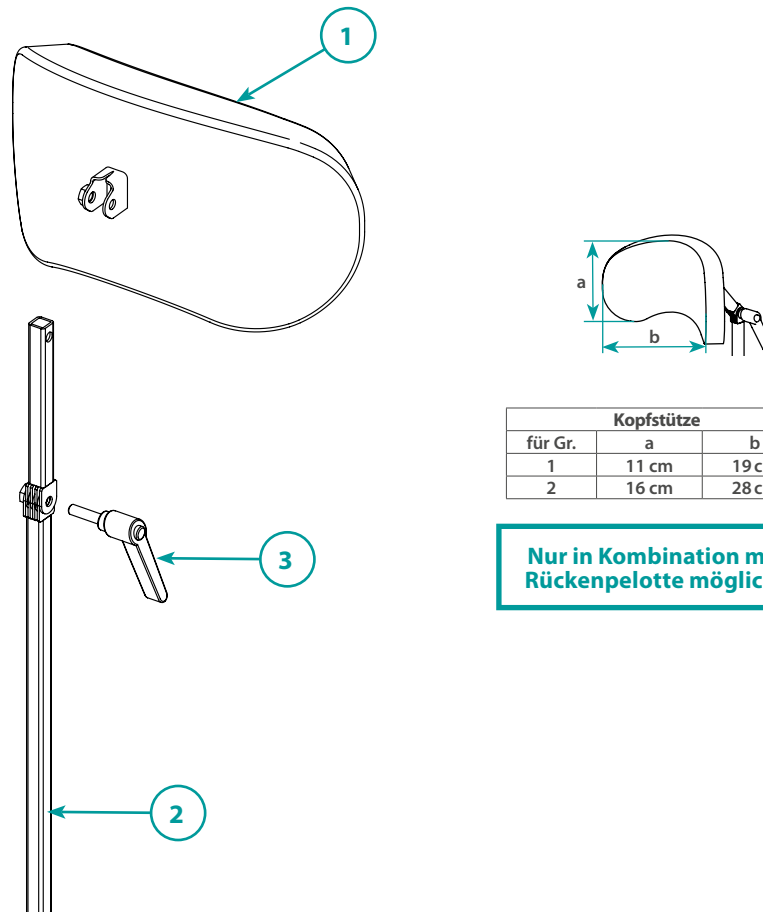
Versandadresse

Besteller

Datum

Seriennummer

Kommission



Nur in Kombination mit Rückenpelotte möglich!

7. Kopfstütze

Menge	Pos.	Einheit	Code	für Gr.	Bezeichnung
	1	Stück	1018744-ET	1/2	Kopfstütze muschelform Gr. 1 inkl. Winkel, Bezug, Schaumstoff und Korpus - ohne Kopfstützenhalter
		Stück	1017676	1/2	Bezug Kopfstütze muschelform Gr. 1
	1	Stück	1018807-ET	1/2	Kopfstütze muschelform Gr. 2 inkl. Winkel, Bezug, Schaumstoff und Korpus - ohne Kopfstützenhalter
		Stück	1016743	1/2	Bezug Kopfstütze muschelform Gr. 2
	2	Stück	1013142	1/2	Kopfstützenhalter mit Lamellengelenk (365/155 mm) inkl. Klemmhebel
	2.1.	Stück	1013146	1/2	Kopfstützenhalter mit Lamellengelenk (515/155 mm) inkl. Klemmhebel
	3	Stück	1007549	1/2	Klemmhebel M8x25

Weitere technische Daten finden Sie auf www.rehatec.com -> Downloads. Oder fordern Sie diese einfach per eMail, FAX oder Post an!

© Vervielfältigung nur mit Genehmigung der Rehatec® GmbH erlaubt.

Technische Änderungen vorbehalten. Es gelten unsere Allgemeinen Geschäftsbedingungen. Diese finden Sie auf www.rehatec.com.

Mit einer Bestellung bestätigen Sie automatisch unsere AGB gelesen und akzeptiert zu haben.

Rehatec® GmbH, In den Kreuzwiesen 35, 69250 Schönau, Tel. (06228) 9136-0, Fax. (06228) 9136-99, info@rehatec.com, www.rehatec.com

8.1 Brustpelotte gebogene Form

Ersatzteilliste Stehgerät Benni

Kostenvoranschlag

Absender / Rechnungsadresse

Bestellung

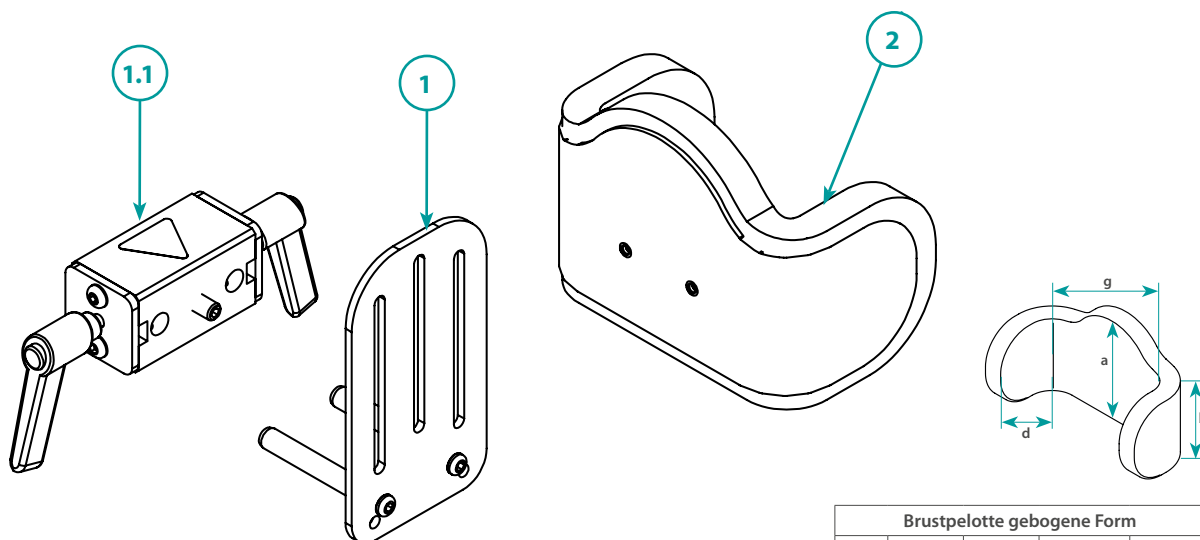
Versandadresse

Besteller

Datum

Seriennummer

Kommission



Brustpelotte gebogene Form				
Gr.	a	b	g	d
0	13 cm	11 cm	14,5 cm	9 cm
1	15 cm	11 cm	18,5 cm	9 cm
2	15 cm	11 cm	21,5 cm	9 cm
3	17 cm	12 cm	28 cm	11 cm

8.1 Brustpelotte gebogene Form					
Menge	Pos.	Einheit	Code	für Gr.	Bezeichnung
	1	Stück	1017499	1/2	Halter Brustpelotte gebogene Form
	1.1	Stück	1026791	1/2	Aufnahme für Brustpelotte gebogene Form
	2	Stück	1002268-ET	1/2	Brustpelotte gebogene Form Gr. 0 inkl. Blech, Polster und Bezug - ohne Halter
	2	Stück	1003622-ET	1/2	Brustpelotte gebogene Form Gr. 1 inkl. Blech, Polster und Bezug - ohne Halter
	2	Stück	1003623-ET	1/2	Brustpelotte gebogene Form Gr. 2 inkl. Blech, Polster und Bezug - ohne Halter
	2	Stück	1020576-ET	1/2	Brustpelotte gebogene Form Gr. 3 inkl. Blech, Polster und Bezug - ohne Halter
	2	Stück	1010840-ET	1/2	Brustpelotte gebogene Form nach Maß _____ cm
		Stück	1003557	1/2	Bezug Brustpelotte gebogene Form Gr. 0
		Stück	1021510	1/2	Bezug Brustpelotte gebogene Form Gr. 1
		Stück	1003556	1/2	Bezug Brustpelotte gebogene Form Gr. 2
		Stück	1003534	1/2	Bezug Brustpelotte gebogene Form Gr. 3
		Stück	5183-ET	1/2	Bezug Brustpelotte nach Maß

Weitere technische Daten finden Sie auf www.rehatec.com -> Downloads. Oder fordern Sie diese einfach per eMail, FAX oder Post an!

© Vervielfältigung nur mit Genehmigung der Rehatec® GmbH erlaubt.

Technische Änderungen vorbehalten. Es gelten unsere Allgemeinen Geschäftsbedingungen. Diese finden Sie auf www.rehatec.com.

Mit einer Bestellung bestätigen Sie automatisch unsere AGB gelesen und akzeptiert zu haben.

Rehatec® GmbH, In den Kreuzwiesen 35, 69250 Schönau, Tel. (06228) 9136-0, Fax. (06228) 9136-99, info@rehatec.com, www.rehatec.com

8.2 Brustpelotte Sternum

Ersatzteilliste Stehgerät Benni

Kostenvoranschlag

Absender / Rechnungsadresse

Bestellung

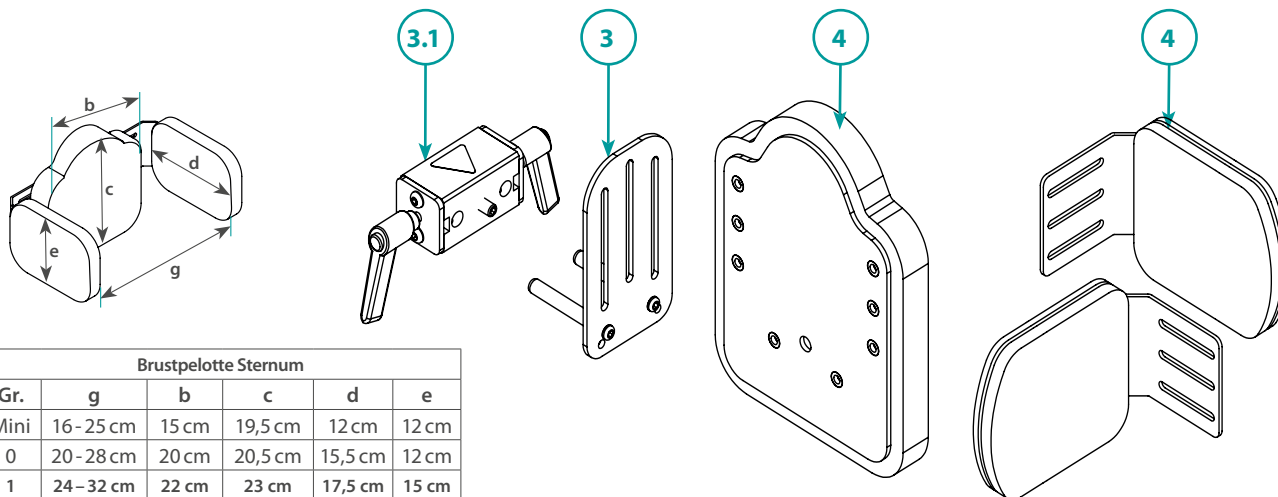
Versandadresse

Besteller

Datum

Seriennummer

Kommission



Brustpelotte Sternum					
Gr.	g	b	c	d	e
Mini	16-25 cm	15 cm	19,5 cm	12 cm	12 cm
0	20-28 cm	20 cm	20,5 cm	15,5 cm	12 cm
1	24-32 cm	22 cm	23 cm	17,5 cm	15 cm
2	29-38 cm	28 cm	24 cm	17,5 cm	15 cm

8.2 Brustpelotte Sternum

Menge	Pos.	Einheit	Code	für Gr.	Bezeichnung
	3	Stück	1017499	1/2	Halter für Brustpelotte Sternum
	3.1	Stück	1026791	1/2	Aufnahme für Brustpelotte gebogene Form
	4	Stück	1022060	1/2	Brustpelotte Sternum Gr. Mini inkl. Blech, Polster und Bezug - ohne Unihalter
		Stück	1022065	1/2	Brustpelotte Sternum Gr. 0 inkl. Blech, Polster und Bezug - ohne Unihalter
		Stück	1022066	1/2	Brustpelotte Sternum Gr. 1 inkl. Blech, Polster und Bezug - ohne Unihalter
		Stück	1022068	1/2	Brustpelotte Sternum Gr. 2 inkl. Blech, Polster und Bezug - ohne Unihalter
		Stück	1021982	1/2	Bezug Brustpelotte Sternum Gr. Mini
		Stück	1022108	1/2	Bezug Brustpelotte Sternum Gr. 0
		Stück	1021955	1/2	Bezug Brustpelotte Sternum Gr. 1
		Stück	1021957	1/2	Bezug Brustpelotte Sternum Gr. 2
	4	Stück	1022693	1/2	Seitenführungspelotte für Brustpelotte Sternum Gr. Mini inkl. Halterung, Blech, Polster und Bezug
		Stück	1022058	1/2	Seitenführungspelotte für Brustpelotte Sternum Gr. 0 inkl. Halterung, Blech, Polster und Bezug
		Stück	1022067	1/2	Seitenführungspelotte für Brustpelotte Sternum Gr. 1+2 inkl. Halterung, Blech, Polster und Bezug
		Stück	1017807	1/2	Bezug Seitenführung für Brustpelotte Sternum Gr. Mini
		Stück	1021983	1/2	Bezug Seitenführung für Brustpelotte Sternum Gr. 0
		Stück	1021954	1/2	Bezug Seitenführung für Brustpelotte Sternum Gr. 1+2

Weitere technische Daten finden Sie auf www.rehatec.com -> Downloads. Oder fordern Sie diese einfach per eMail, FAX oder Post an!

© Vervielfältigung nur mit Genehmigung der Rehatec® GmbH erlaubt.

Technische Änderungen vorbehalten. Es gelten unsere Allgemeinen Geschäftsbedingungen. Diese finden Sie auf www.rehatec.com.

Mit einer Bestellung bestätigen Sie automatisch unsere AGB gelesen und akzeptiert zu haben.

Rehatec® GmbH, In den Kreuzwiesen 35, 69250 Schönau, Tel. (06228) 9136-0, Fax. (06228) 9136-99, info@rehatec.com, www.rehatec.com

9. Fußschalen

Ersatzteilliste Stehgerät Benni

Kostenvoranschlag

Absender/Rechnungsadresse

Bestellung

Versandadresse

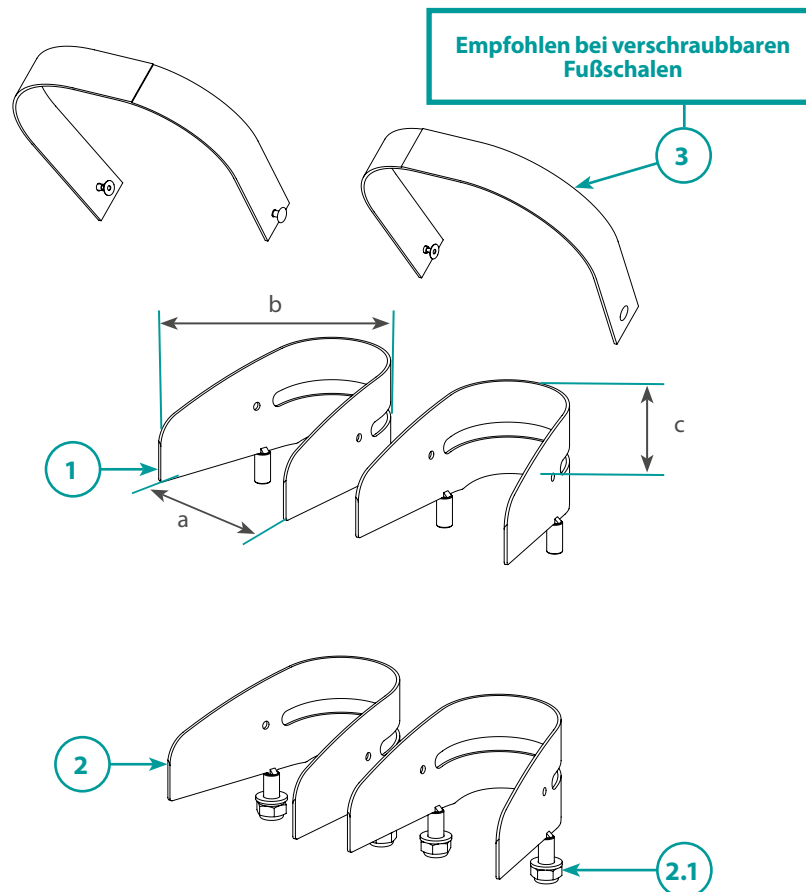
Besteller

Datum

Seriennummer

Kommission

Fußschalen			
Gr.	a	b	c
0	9,5 cm	10,5 cm	5 cm
1	10,5 cm	13,5 cm	7 cm



9. Fußschalen					
Menge	Pos.	Einheit	Code	für Gr.	Bezeichnung
	1	Stück	1007304	1	Fußschale steckbar Gr. 0, links
	1	Stück	1007305	1	Fußschale steckbar Gr. 0, rechts
	1	Stück	1007306	2	Fußschale steckbar Gr. 1, links
	1	Stück	1007307	2	Fußschale steckbar Gr. 1, rechts
	2	Stück	1004396	1	Fußschale verschraubbar Gr. 0, links
	2	Stück	1004397	1	Fußschale verschraubbar Gr. 0, rechts
	2	Stück	1004398	2	Fußschale verschraubbar Gr. 1, links
	2	Stück	1004399	2	Fußschale verschraubbar Gr. 1, rechts
	2.1.	Stück	E910601-2	1/2	Mutter für verschraubbare Fußschalen
	3	Stück	1014394-ET	1	Fußriemen kurz
	3	Stück	1014395-ET	2	Fußriemen lang

Weitere technische Daten finden Sie auf www.rehatec.com -> Downloads. Oder fordern Sie diese einfach per eMail, FAX oder Post an!

© Vervielfältigung nur mit Genehmigung der Rehatec® GmbH erlaubt.

Technische Änderungen vorbehalten. Es gelten unsere Allgemeinen Geschäftsbedingungen. Diese finden Sie auf www.rehatec.com.

Mit einer Bestellung bestätigen Sie automatisch unsere AGB gelesen und akzeptiert zu haben.

Rehatec® GmbH, In den Kreuzwiesen 35, 69250 Schönau, Tel. (06228) 9136-0, Fax. (06228) 9136-99, info@rehatec.com, www.rehatec.com

